

Fregadero KE R15 Copper

Enrasado | FTS

fregaderos

Código: 2155 058



CARACTERÍSTICAS

COOPER	El acabado Cooper se obtiene tratando el acero con un proceso físico llamado PVD (Physical Vacuum Deposition) que deposita partículas de metales nobles en la superficie. El resultado es un efecto estético único y refinado, y un mejoramiento de las propiedades mecánicas del acero que resulta ser más resistente a los golpes y a las rayas.
CUBETA DE RADIO ESTRECHO	Cubetas de formas cuadradas con un diseño moderno y una mayor capacidad. Para una estética minimalista conjugada con la máxima comodidad.
DESAGÜE 3,5" BASKET	Desagüe grande de 3,5" equipado con el práctico tapón cestillo que impide el flujo de las partes sólidas en la alcantarilla.
FREGADEROS DE ESPESOR	Acero 1 mm de espesor. Un espesor importante que garantiza máxima robustez para los fregaderos que no conocen las señales del envejecimiento.
REBOSADERO PERIMETRAL	El rebosadero es una seguridad siempre presente en los fregaderos Foster que impide el desbordamiento del agua de la cubeta en caso de olvido. La solución del desagüe perimetral mejora la estética gracias a la forma cuadrada y esencial.

DETALLES

Borde Instalación Enrasado | FTS

Material Acero inoxidable AISI 304

Texture Foster cepillado

Acabado PVD

Colorante Copper

Base 60 cm

Dimensiones 540 x 440 mm

Medida de la cubeta 500 x 400 mm

Anchura 54 cm

Hueco de encastre Ver hoja de datos técnicos

Número de cubetas 1 cubeta

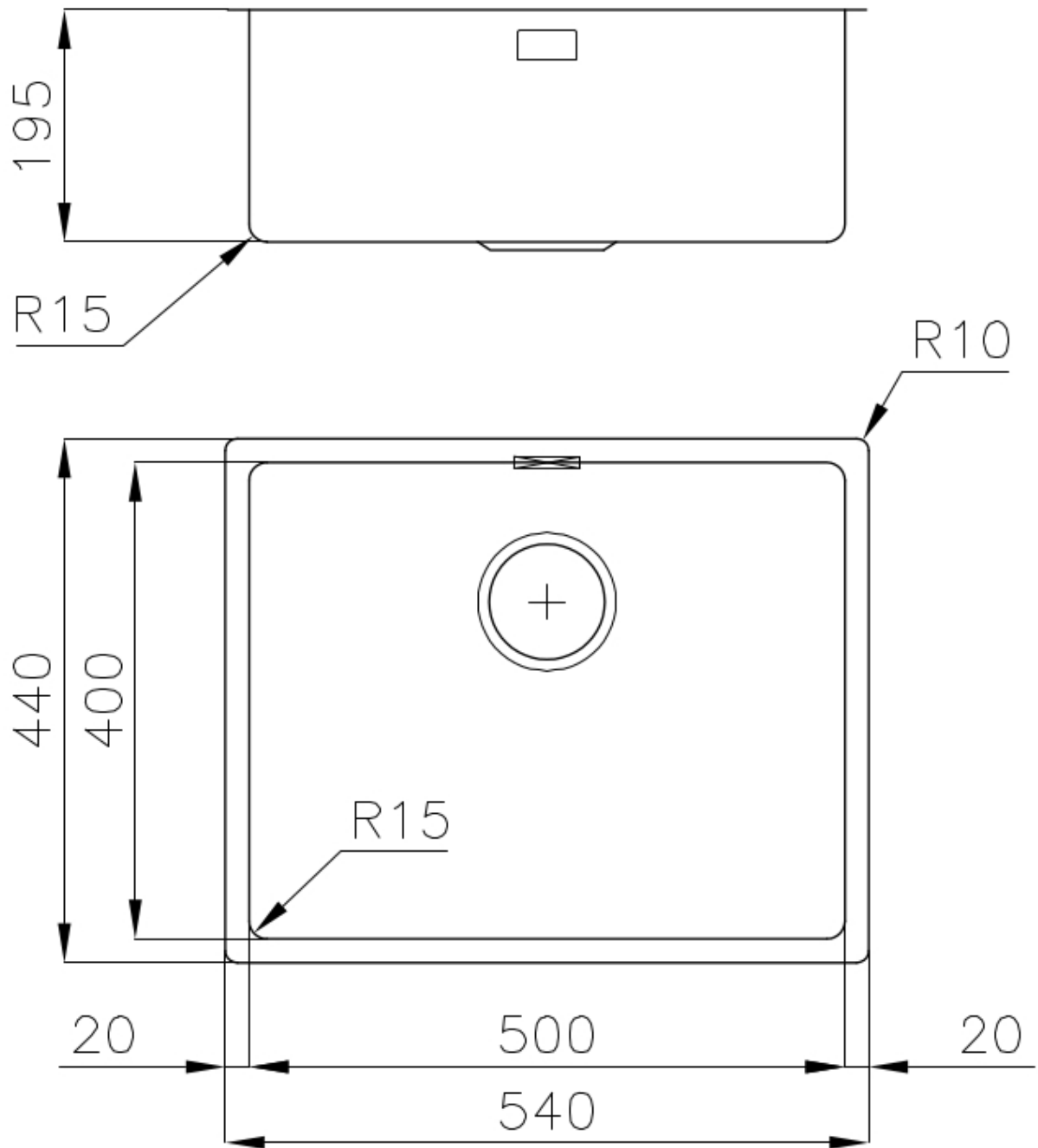
Orificios Monomando Ningún orificio de serie

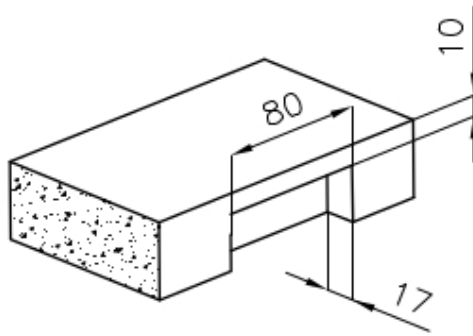
Dotaciones estándar Soportes de fijación, junta, desagüe, rebosadero y sifón, Caja de embalaje

Escurreidor No

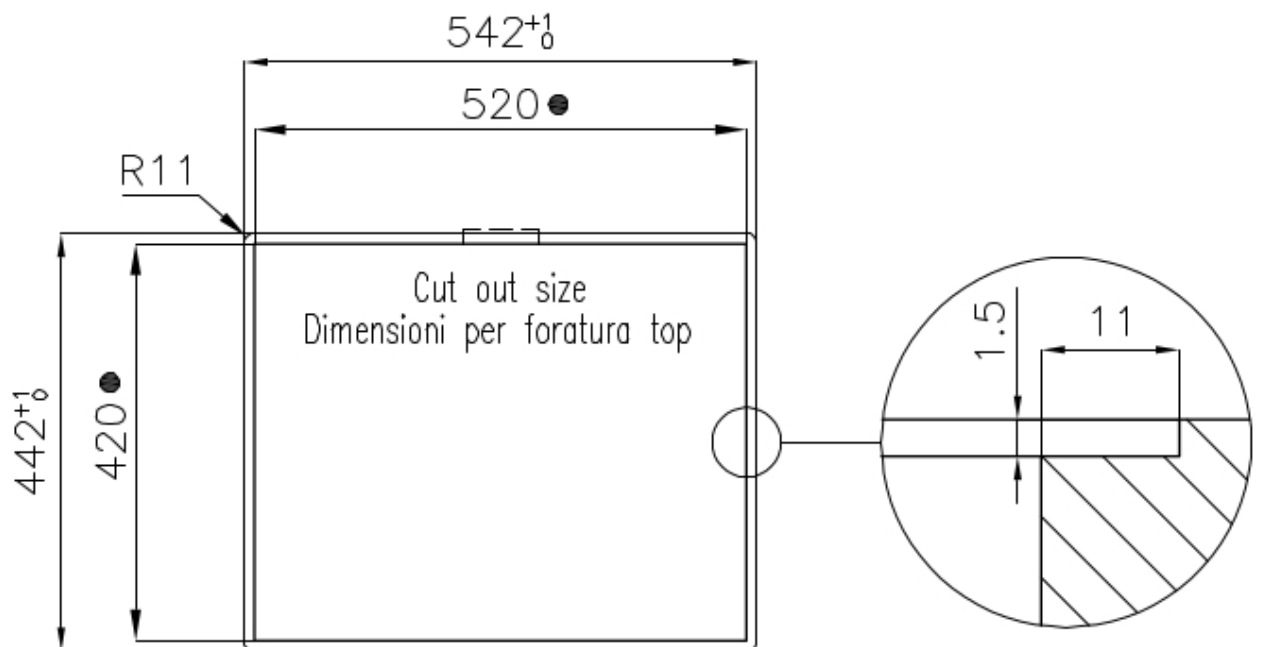
Desagüe Desagüe 3.5 "

DIBUJOS TÉCNICOS





Intaglio per il troppo-pieno
Recess for housing the over-flow



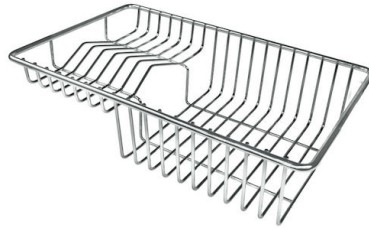
- Built-in cut out for FTS – Foratura per installazione FTS

ACCESORIOS OPCIONALES



Cesta blanca de acero inoxidable

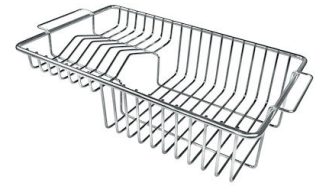
8612 000



Cesta portaplatos inox

8100 303

* sólo en combinación con el accesorio
8644 101



Cesta portaplatos inox

8100 201



Cubeta blanca

8153 100



Rejilla portaplatos inox

8100 154



Tabla de corte de cristal

8631 300



Tabla de corte de HPDE

8657 001



Tabla de corte Twin in HDPE

8644 101



Bandeja perforada inox

8151 000

* sólo en combinación con el accesorio
8644 101



**Bandeja perforada inox PVD
Copper**

8151 008



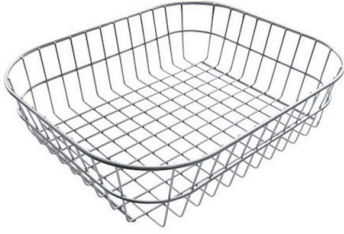
Bandeja perforada inox PVD Gold

8151 009



**Bandeja perforada inox PVD Gun
Metal**

8151 006



Cesta blanca de acero inoxidable
8611 000



Copy
8100 617



Griglia Black
8100 652



**Kit rallador con soporte para anillo
y bandeja de recogida de alimentos**

8159 101

* sólo en combinación con el accesorio
8644 101

RESIDUOS AUTOMÁTICOS OPCIONALES



**Desagüe automático Space Push
Copper**

8407 122